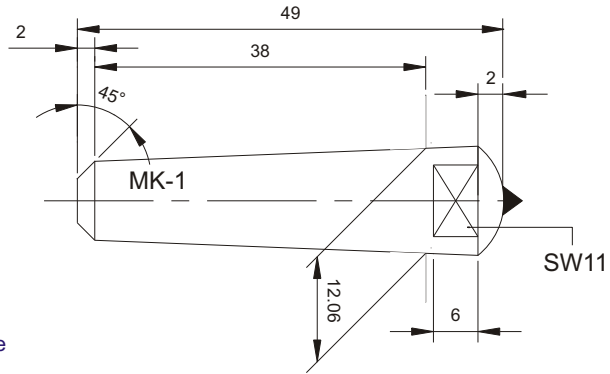
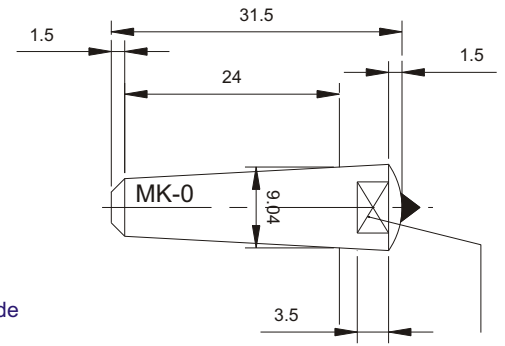


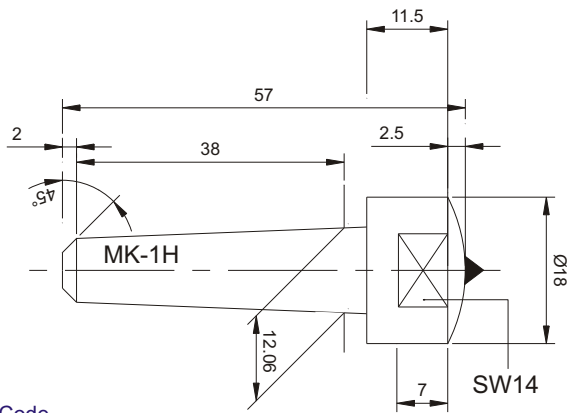
# Single Point Diamond Dresser



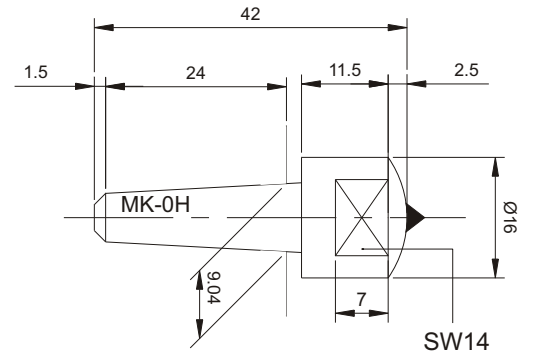
Tool Code  
SP101



Tool Code  
SP103



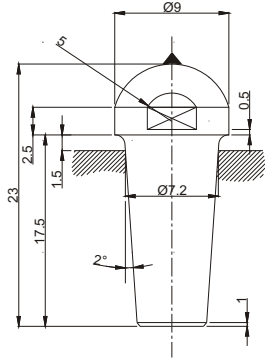
Tool Code  
SP102



Tool Code  
SP104

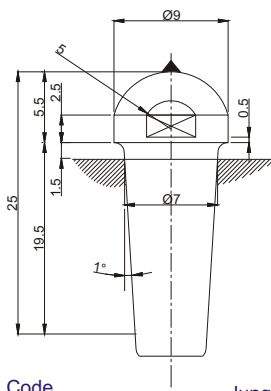


# Single Point Tools



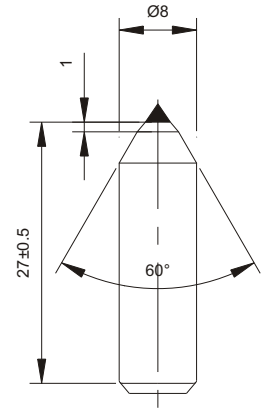
Tool Code  
SP105

Jung Taper  
1:13.15

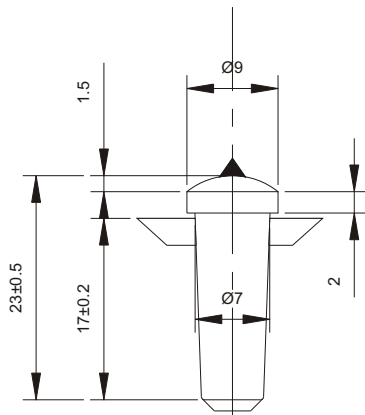


Tool Code  
SP106

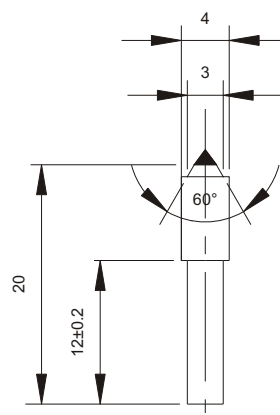
Jung Taper  
1:20



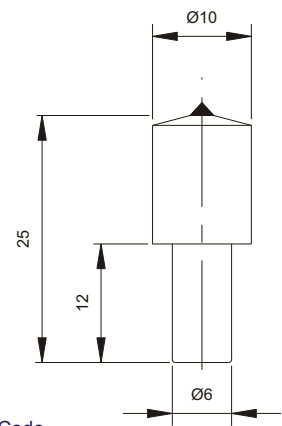
Tool Code  
SP107



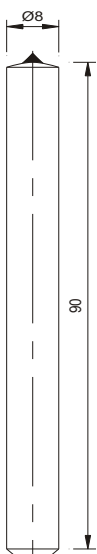
Tool Code  
SP108



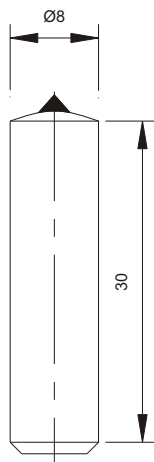
Tool Code  
SP109



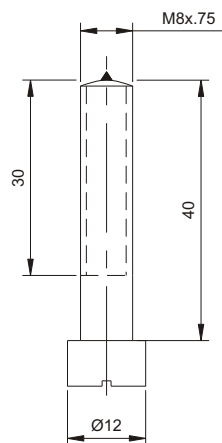
Tool Code  
SP110



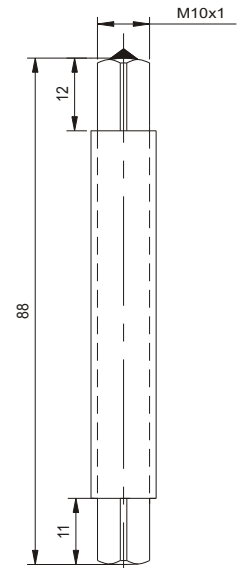
Tool Code  
SP111



Tool Code  
SP112



Tool Code  
SP113



Tool Code  
SP114

